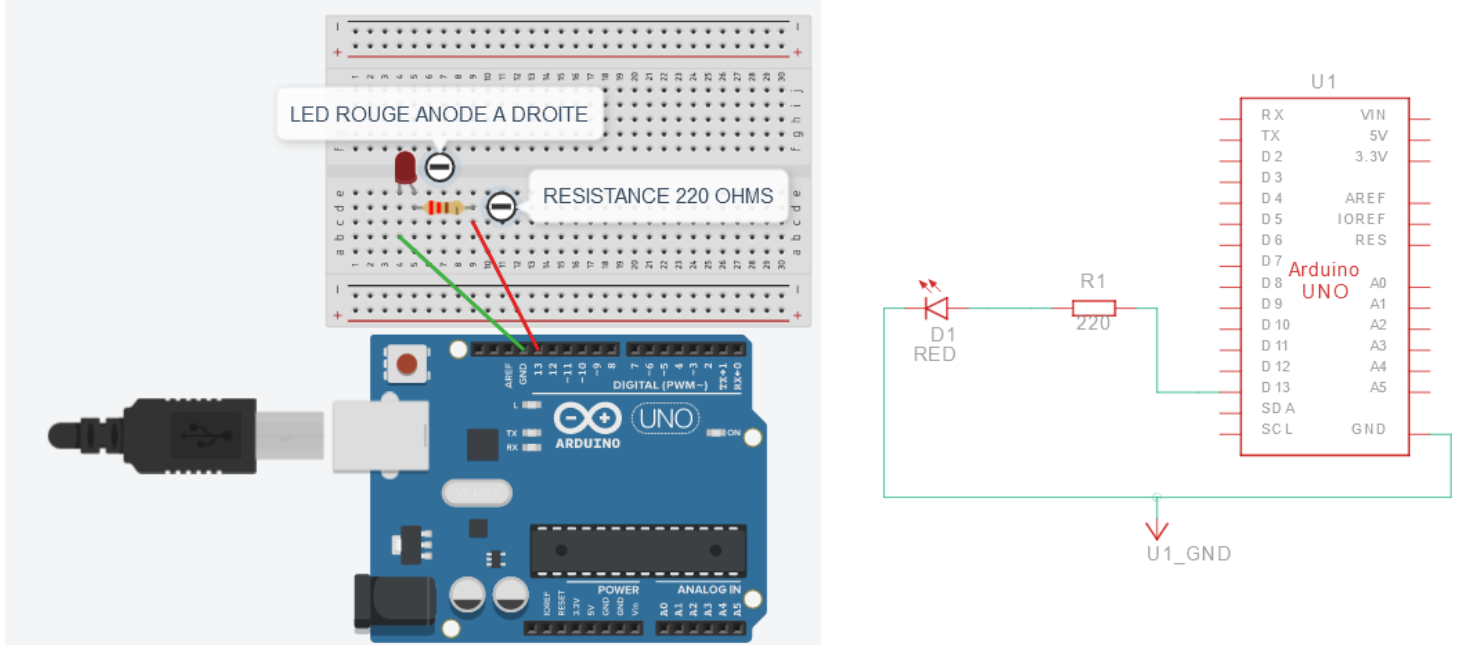


TP 1 - LA LED 13 : FAIRE CLIGNONTER UNE LED - exemple du feu clignotant



Nom	Quantité	Composant
U1	1	Arduino Uno R3
R1	1	220 Ω Résistance
D1	1	Rouge LED

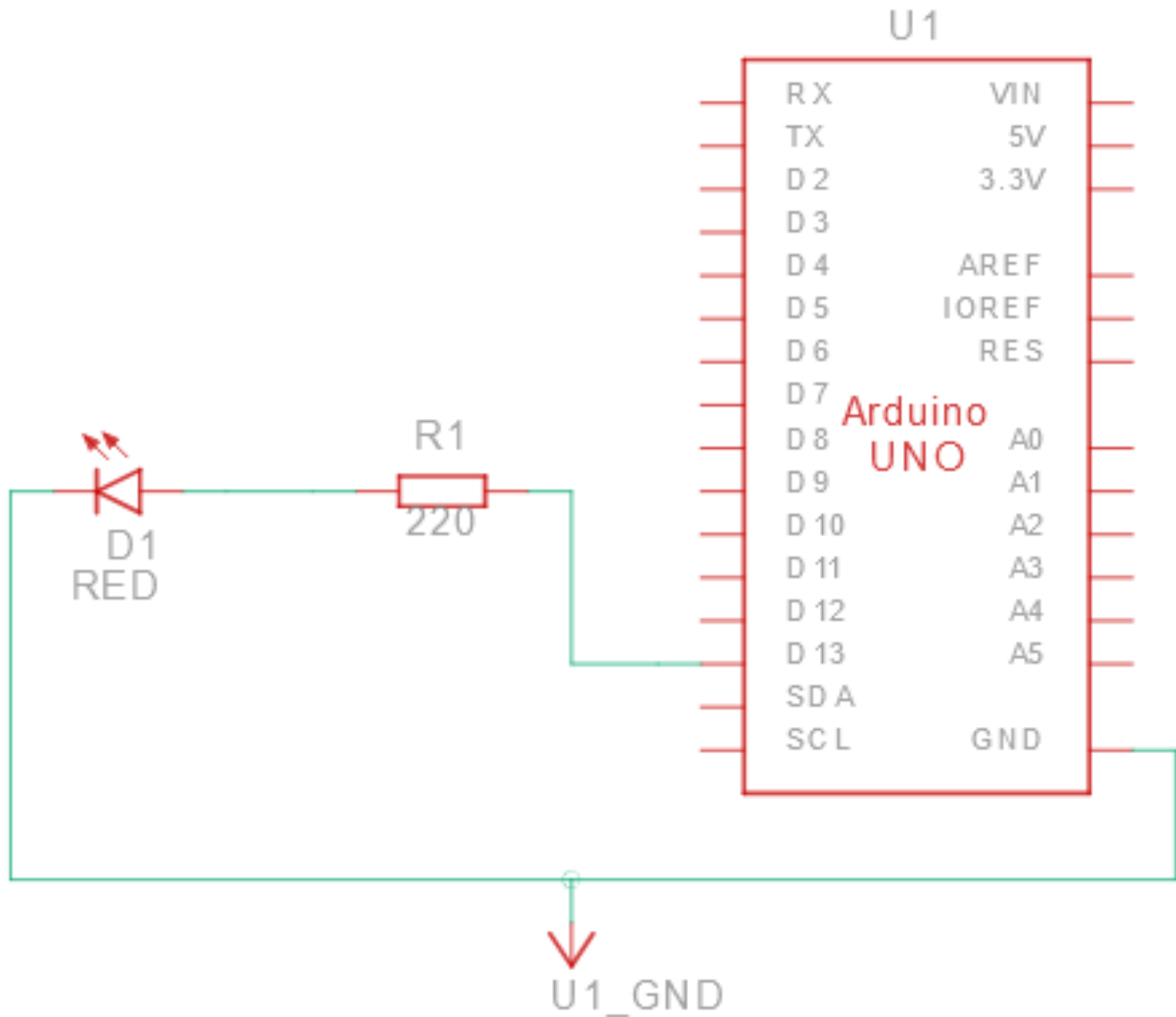
```

1 // C++ code
2 //
3 void setup()
4 {
5   pinMode(13, OUTPUT);
6 }
7
8 void loop()
9 {
10  digitalWrite(13, HIGH);
11  delay(1000); // Wait for 1000 millisecond(s)
12  digitalWrite(13, LOW);
13  delay(1000); // Wait for 1000 millisecond(s)
14 }

```

<https://www.tinkercad.com/things/5qnvUCemDbI-led-13-tuto-1-perennes-philippe>

TP 1 - LA LED 13 : FAIRE CLIGNONTER UNE LED - exemple du feu clignotant



Nom	Quantité	Composant
U1	1	Arduino Uno R3
R1	1	220 Ω Résistance
D1	1	Rouge LED

<https://www.tinkercad.com/things/5qnvUCemDbI-led-13-tuto-1-perennes-philippe>