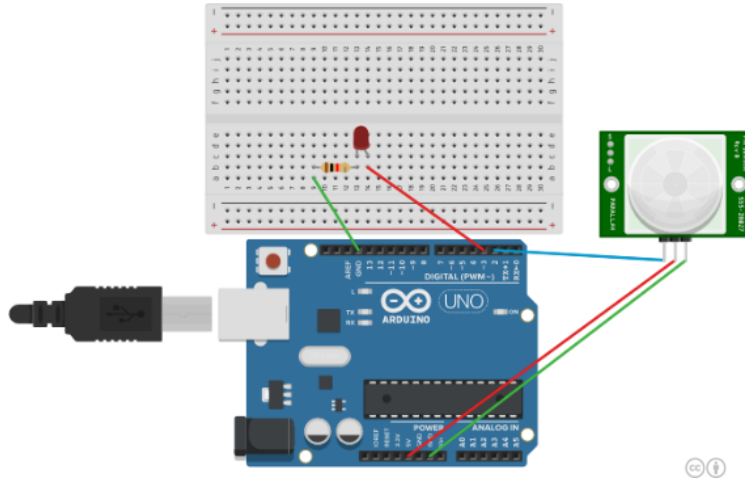


TP 3 - CAPTEUR INFRAROUGE AVEC LED ROUGE : Programmer un distributeur de savon

CAPTEUR INFRAROUGE ET LED - TUTO 3 - PERENNES Philippe

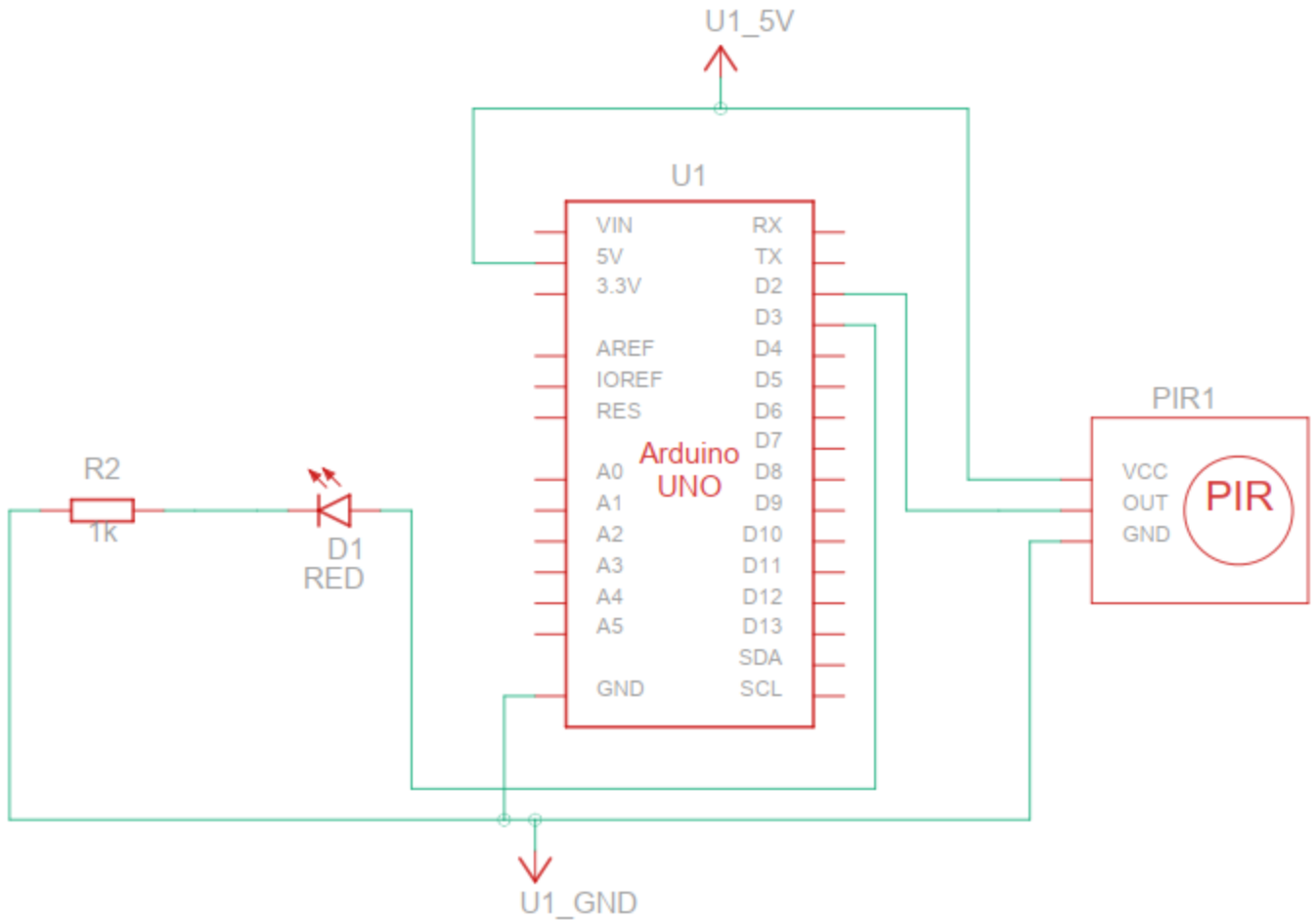


Nom	Quantité	Composant
U1	1	Arduino Uno R3
PIR1	1	198.8142201834862 , -171.9586067415729 , -126.3738532110091 Capteur infrarouge passif
D1	1	Rouge LED
R1	1	300 Ω Résistance

<https://www.tinkercad.com/things/ep7rHwxhdiP-capteur-infrarouge-et-led-tuto-3-perennes-philippe>

```
// C++ code
//
void setup()
{
  pinMode(2, INPUT);
  pinMode(3, OUTPUT);
}

void loop()
{
  if (digitalRead(2) == 1) {
    digitalWrite(3, HIGH);
    delay(1000); // Wait for 1000 millise-
    cond(s)
  } else {
    digitalWrite(3, LOW);
    delay(1000); // Wait for 1000 millise-
    cond(s)
  }
}
```



<https://www.tinkercad.com/things/ep7rHwxhdiP-capteur-infrarouge-et-led-tuto-3-perennes-philippe>

