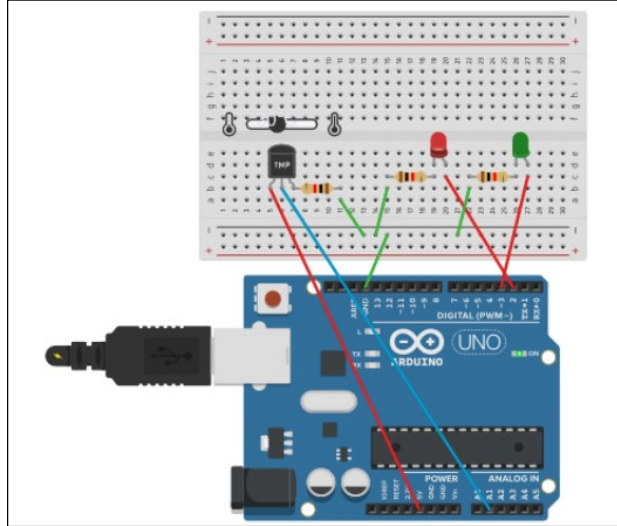
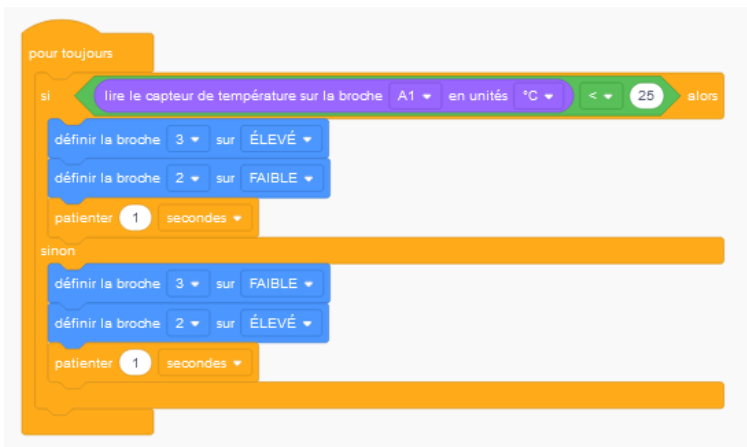


TP 7 - CAPTEUR DE TEMPERATURE ET LEDS : Régulation de température:



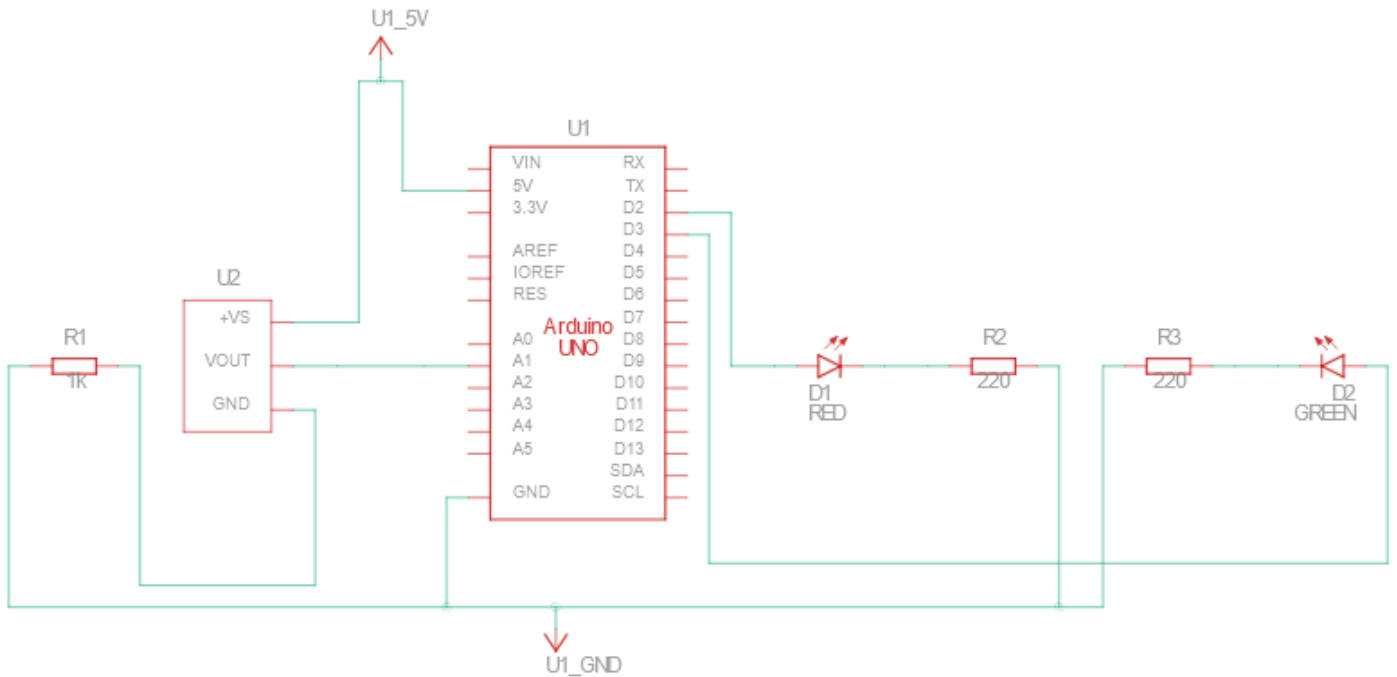
Nom	Quantité	Composant
U1	1	Arduino Uno R3
U2	1	Capteur de température [TMP36]
R1	1	1 kΩ Résistance
D1	1	Rouge LED
R2 R3	2	220 Ω Résistance
D2	1	Vert LED

<https://www.tinkercad.com/things/7uHlkxpkRmo-capteur-de-temperature-et-leds-tuto-7-perennes-philippe>



```
// C++ code
//
void setup()
{
  pinMode(A1, INPUT);
  pinMode(3, OUTPUT);
  pinMode(2, OUTPUT);
}

void loop()
{
  if((-40 + 0.488155 * (analogRead(A1) - 20)) < 25) {
    digitalWrite(3, HIGH);
    digitalWrite(2, LOW);
    delay(1000); // Wait for 1000 millisecond(s)
  } else {
    digitalWrite(3, LOW);
    digitalWrite(2, HIGH);
    delay(1000); // Wait for 1000 millisecond(s)
  }
}
```



<https://www.tinkercad.com/things/7uHlIkpRmo-capteur-de-temperature-et-leds-tuto-7-perennes-philippe>

