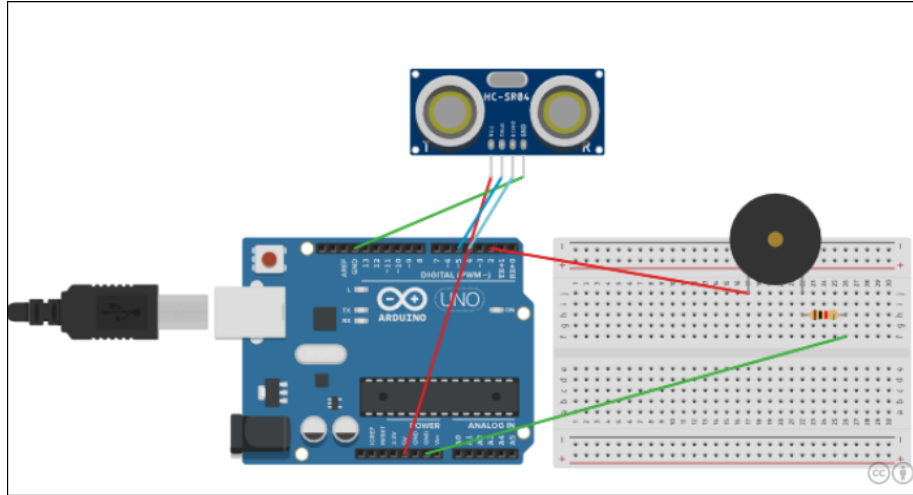


TP 8 - CAPTEUR ULTRASON ET BUZER : Radar de recul :



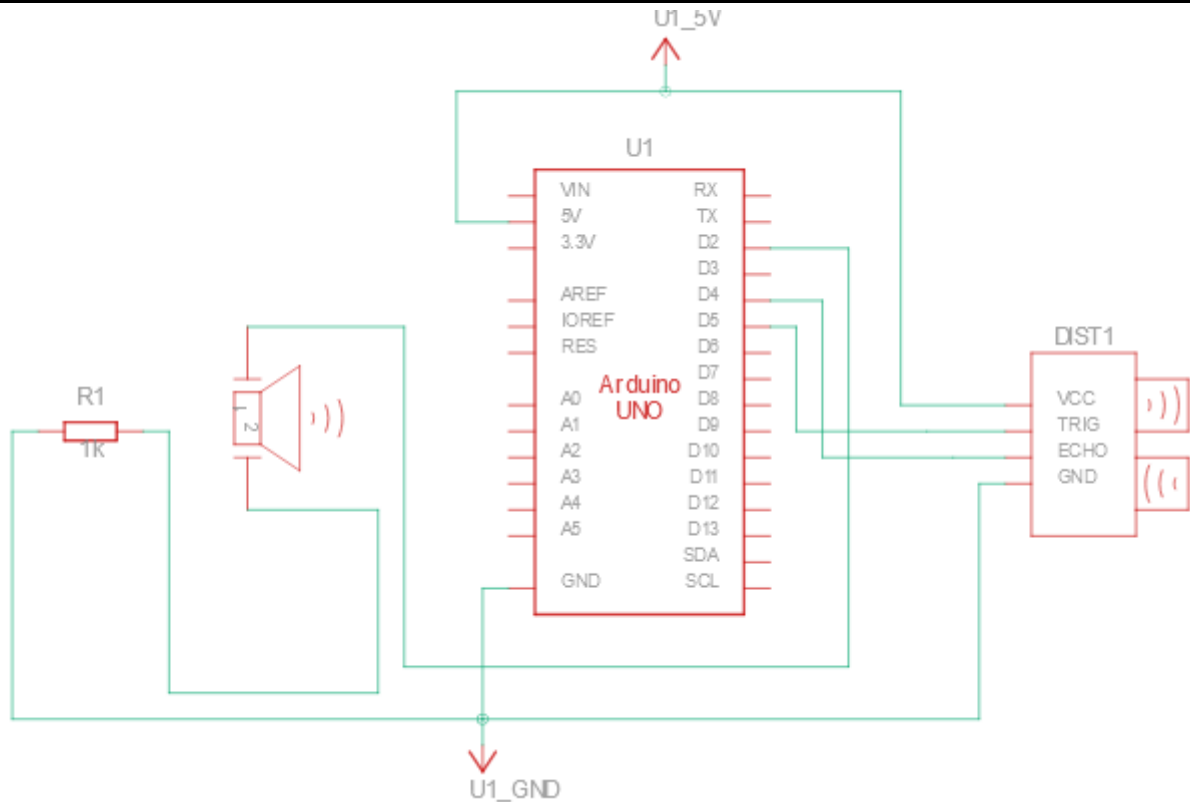
ULTRASON AVEC BUZER - PERENNES Philippe

Nom	Quantité	Composant
U1	1	Arduino Uno R3
PIEZ01	1	Élément piézoélectrique
DIST1	1	Capteur de distance par ultrasons
R1	1	1 kΩ Résistance

<https://www.tinkercad.com/things/2y9as0MAtH2-ultrason-avec-buzer-perennes-philippe>

```

pour toujours
  si
    lire le capteur de distance par ultrasons au déclenchement de la broche 5 à l'écho de la broche 4 en unités cm < 40 alors
      afficher sur le moniteur série lire la broche numérique 8 avec nouvelle ligne
      définir la broche 2 sur ÉLEVÉ
    sinon
      définir la broche 2 sur FAIBLE
  
```



<https://www.tinkercad.com/things/2y9as0MAtH2-ultrason-avec-buzer-perennes-philippe>

